

Indholdsfortegnelse

1 Sikkerhed	28
1.1 Generelle sikkerhedsinstruktioner	28
1.2 Anbefalinger	29
2 Om denne manual	29
2.1 Generelt	29
2.2 Anvendte symboler	29
2.2.1 Anvendte symboler i manualen	29
3 Tekniske specifikationer	30
3.1 Tekniske data	30
3.1.1 Tabel over følerverdier	30
3.2 Dimensioner for WGB med opbevaringstankens ladesæt LS-BS F	31
3.3 Koblingsdiagram	32
4 Beskrivelse af produktet	32
4.1 Standardleverance	32
5 Installation	33
5.1 Montering på opbevaringstankens ladesæt	33
5.2 Elektriske tilslutninger	35
5.2.1 Elektrisk installation generelt	35
5.2.2 Tilslut lagertankens sensor	36
5.2.3 Tilslutning af ladeumpen til varmt brugsvand	36
6 Betjening	36
6.1 Pumpeindstilling	36
6.1.1 Driftstilstand	36
6.1.2 Alarmstatus	36
6.1.3 Fabriksindstilling	37
6.1.4 Ændring af indstillinger	37
7 Tillæg	37
7.1 ErP-oplysninger	37
7.2 Overensstemmelseserklæring	39

1 Sikkerhed

1.1 Generelle sikkerhedsinstruktioner



Fare for elektrisk stød

Før enhver type arbejde skal man frakoble strømforsyningen til kedlen.



Fare for elektrisk stød

Livsfare på grund af forkert udført arbejde!

Alt elektrisk arbejde i forbindelse med installationen må kun udføres af en uddannet elektriker.



Fare

Risiko for død pga. ændringer på kedlen!

Uautoriserede konverteringer og modifikationer på kedlen er ikke tilladt, da det kan bringe personer i fare og medføre skader på kedlen. Hvis disse instruktioner ikke overholdes, ophæves godkendelsen af kedel.



Fare

Lad enheden køle ned, før tilbehøret monteres.

**Pas på**

Der er risiko for betydelig materiel skade under montering af tilbehør. Tilbehør skal derfor monteres af faguddannede leverandører og sættes i drift af en kvalificeret person udpeget af systemmontøren. Det anvendte tilbehør skal være i overensstemmelse med de tekniske regler og være godkendt af producenten til brug sammen med dette tilbehør.

**Fare**

Apparatet kan bruges af børn, der er mindre end 8 år gamle, eller af personer med nedsatte fysiske, sensoriske og mentale evner, eller uden erfaring eller med utilstrækkeligt kendskab, på den betingelse, at det sker under overvågning, eller efter at de har modtaget instruktioner angående brug af apparatet i fuld sikkerhed, og hvis de er i stand til at forstå de potentielle farer. Børn må ikke bruge apparatet som legetøj. Børn må ikke udføre rengøring eller vedligeholdelse, med mindre de er under opsyn.

**Pas på**

Der må kun anvendes originale reservedele.

1.2 Anbefalinger

LS-BS F opbevaringstankens ladesæt bruges til at tilslutte BRÖTJE-opbevaringstanke til varmt brugsvand fra BS 120/160-serierne til BRÖTJE-de gaskondenserende kedler i serierne WGB 14.1 – WGB 38.1.

Opbevaringstankens universale ladesæt LS-U1 F bruges til at tilslutte opbevaringstankene til varmt brugsvand til BRÖTJE-de gaskondenserende kedler i serierne WGB 14.1 – WGB 38.1.

2 Om denne manual

2.1 Generelt

Denne vejledning er beregnet for den montør, der monterer tilbehøret.

2.2 Anvendte symboler

2.2.1 Anvendte symboler i manualen

Denne manual bruger opererer med forskellige fare niveauer for at henlede opmærksomheden på særlige instruktioner. De gør vi af hensyn til sikkerheden, for at forebygge problemer og sikre, at apparatet anvendes korrekt.

**Fare**

Risiko for farlige situationer, som kan resultere i alvorlig personskade.

**Fare for elektrisk stød**

Risiko for elektrisk stød.

**Advarsel**

Risiko for farlige situationer, som kan resultere i lettere personskade.

**Pas på**

Risiko for materielle skader.

**Vigtigt**

Bemærk: Vigtig information.

**Se**

Henvisninger til andre manualer eller sider i denne manual.

3 Tekniske specifikationer

3.1 Tekniske data

3.1.1 Tabel over følerverdier

Tab.11 Modstandsværdier for udetemperaturføler ATF

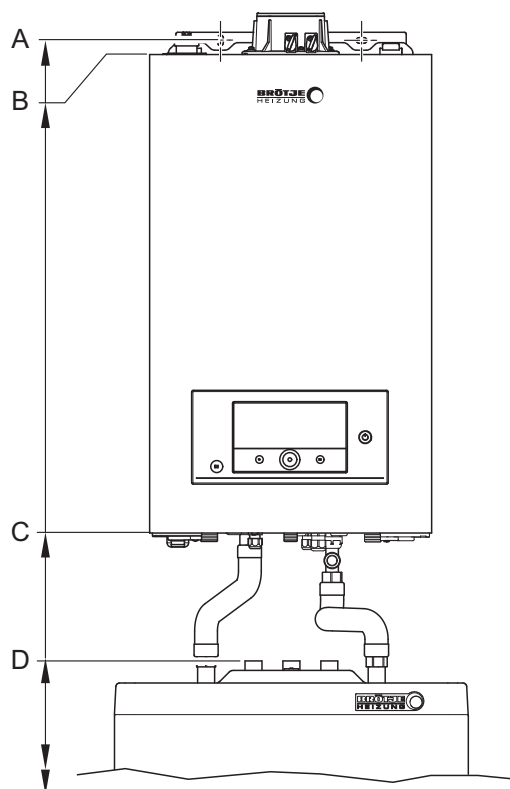
Temperatur [°C]	Modstand [Ω]
-20	8194
-15	6256
-10	4825
-5	3758
0	2954
5	2342
10	1872
15	1508
20	1224
25	1000
30	823

Tab.12 Modstandsværdier for fremløbsføler KVF, drikkevandsføler TWF, returløbsføler KRF, bufferføler B41

Temperatur [°C]	Modstand [Ω]
0	32555
5	25339
10	19873
15	15699
20	12488
25	10000
30	8059
35	6535
40	5330
45	4372
50	3605
55	2989
60	2490
65	2084
70	1753
75	1481
80	1256
85	1070
90	915
95	786
100	677

3.2 Dimensioner for WGB med opbevaringstankens ladesæt LS-BS F

Fig.19 Dimensioner



RA-0002475

Model	WGB 14.1 – WGB 28.1 med BS 120	WGB 14.1 – WGB 28.1 med BS 160	WGB 38.1 med BS 120	WGB 38.1 med BS 160
Di- mensi- on A	1849	2049	1849	2049
Di- mensi- on B	1811	2011	1811	2011
Di- mensi- on C	1048	1248	1048	1248
Di- mensi- on D	845	1045	845	1045

- Sikkerhedsventil for tilbageløb
- 2 x 30/21x2 AFM32/2 pakninger
- 6 x ¾" pakninger
- 2 x tilslutningsrør
- Kabelforskruning M16 med møtrik
- Opbevaringstankens føler QAZ 36 med kabel 2 m
- 2 x monteringsklemmer til kabelbindere
- 2 x kabelbindere
- Manuel

5 Installation

5.1 Montering på opbevaringstankens ladesæt



Fare for elektrisk stød

Risiko for dødsfald pga. elektrisk stød!

Før der udføres monterings- og installationsarbejde skal kedlen frakobles strømnettet, og sikres mod en utilsigtet start!



Fare

Risiko for forbrændinger!

Lad kedlen køle ned før tilbehøret installeres.

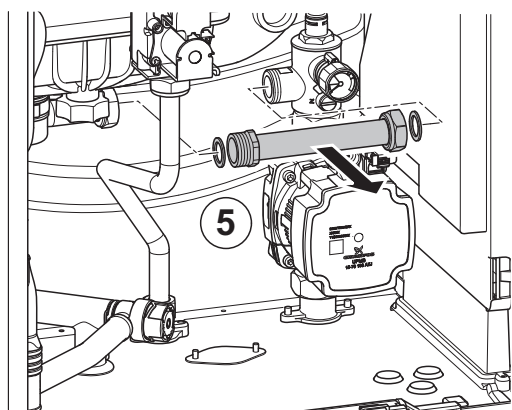


Se

For at installere den gaskondenserende kedel med BRÖTJE-opbevaringstanke i BS-serien, skal højdemålingen A til borehullerne overholdes (se reference herunder).

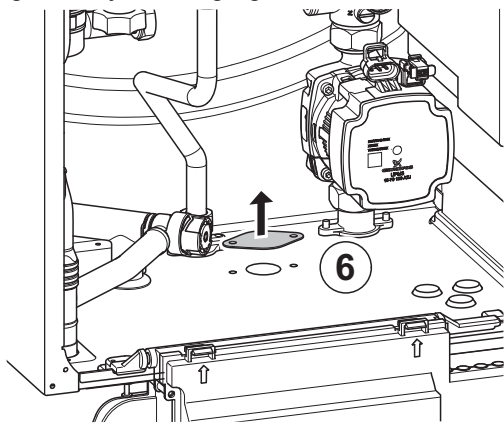
1. Afbryd kedlen fra varmenettet ved at lukke spærreventilerne.
2. Udled kedelvand.
3. Fjern kabinettet til frontpanelet.
4. Fold kontrolboksen fremad.
5. Fjern balancerørstykket til opbevaringstankens ladesæt med pakningen.

Fig.21 Fjern pumpens pasrør



RA-0002477

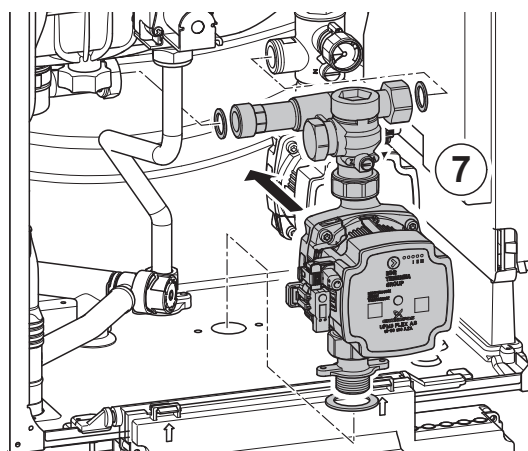
Fig.22 Fjern forseglingsdækslet



RA-0002478

6. Fjern pakningsdækslet fra gulvpanelet.

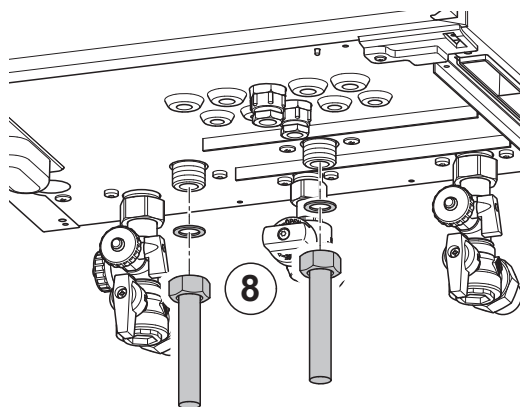
Fig.23 Installation af samlingen



RA-0002479

7. Installer samling bestående af kontraventilen og VV-ladepumpen med pakningerne i henhold til illustrationen mellem returnrør og kontraventil og i gulvpanelet.

Fig.24 Montering af tilslutningsrørene



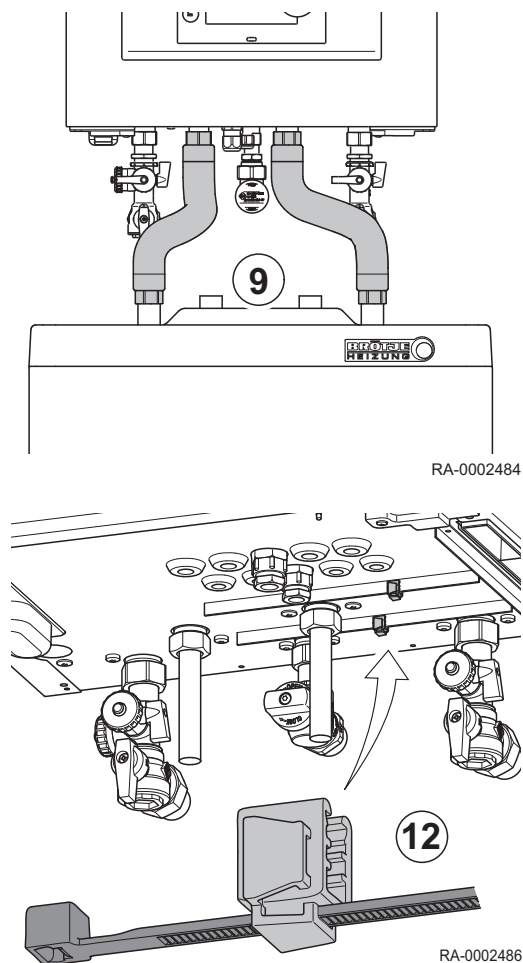
RA-0002483

8. **Kun for LS-U1 F:** Fjern beskyttelseshætterne, monter tilslutningsrørene med pakningerne i henhold til figuren, på opbevaringstankens fremløb og returløb på kedlen, og etabler tilslutningen til den opbevaringstank der anvendes (på stedet).



Se Monteringsinstruktionerne for opbevaringstanken skal overholdes.

Fig.25 Tilslutning af den gulvmonterede opbevaringstank BS 120/160



9. **Kun for LS-BS F:** Placér opbevaringstanken centralt under den gaskondenserende kedel (vægafstand på maks. 90 mm), og opret en tilslutning mellem den gaskondenserende kedel og opbevaringstanken med tilslutningsslanger og pakninger.

**Se**

Monteringsinstruktionerne for opbevaringstanken skal overholdes.

**Se**

Monteringsinstruktionerne for opbevaringstanken BS 120/160 skal overholdes.

10. Spænd alle gevindsamlinger igen.
11. Udfør den elektriske installation (se reference ved slutningen af dette afsnit).

12. Fastgør kabelbindere i henhold til figuren under kedlen til de eksisterende monterings Skinner, og fastgør følerkablet med kabelbindere.

**Vigtigt**

Figuren viser fastgørelsen af kabelbindere ved LS-U1 F. Fastgørelsen af kabelbindere på LS-BS F udføres på samme måde.

13. Fyld vand på kedlen.

**Pas på**

Når kedlen er fyldt, skal du efterse alle forbindelsespunkter for utætheder.

14. Udluft kedlen ved at åbne gravitetslåsen (blokeret).

Kontraventil	blokeret (ventil åbnet)	Driftsposition
	Z A	Z A

15. Flyt gravitetslåsen til driftsposition.
16. Åbn afbryderventilerne.
17. Fjern kontrolboksen igen.
18. Genmonter frontpanelet på huset.

**Se også**

Tilslut lagertankens sensor., side 36

Tilslutning af ladepumpen til varmt brugsvand, side 36

5.2 Elektriske tilslutninger

5.2.1 Elektrisk installation generelt

**Fare for elektrisk stød****Livsfare på grund af forkert udført arbejde!**

Alt elektrisk arbejde i forbindelse med installationen må kun udføres af en uddannet elektriker.

**Fare for elektrisk stød**

Før enhver type arbejde skal man frakoble strømforsyningen til kedlen.

I Tyskland skal VDE og lokale forskrifter følges under installationen. I alle andre lande skal de relevante forskrifter følges.

**Pas på**

Alle kabler skal installeres i de dertil beregnede kabelklemmer i kedelhuset og sikres i de tilgængelige aflastningsfastgøringer på kontrolpanelet. Kablerne skal desuden sikres i aflastningsfastgøringerne bag på kedlen til gulvmonterede kedler.

■ Kabellængder

Bus-følerlinjer har ikke netspænding, men ekstra lav sikkerhedsspænding. De må **ikke føres parallelt med netstrømkablerne** (interferenssignaler). I modsat fald skal der installeres afskærmede kabler.

Tilladt rørlængde:

- Cu-kabel op til 20 m: 0,8 mm²
- Cu-kabel op til 80 m: 1 mm²
- Cu-kabel op til 120 m: 1,5 mm²

Kabeltyper : F.eks. LIYY eller LIYCY 2 x 0.8

5.2.2 Tilslut lagertankens sensor.

1. Tilslut føleren til opbevaringstanken til tilslutningsprintkortet CB.

**Se også**

Koblingsdiagram, side 32

5.2.3 Tilslutning af ladepumpen til varmt brugsvand

1. Tilslut VV-ladepumpen til tilslutningsprintkortet CB i henhold til tilslutningsdiagrammet.

**Se også**

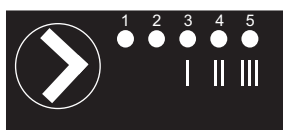
Koblingsdiagram, side 32

6 Betjening

6.1 Pumpeindstilling

6.1.1 Driftstilstand

Fig.26 LED-display på pumpen



RA-0002096

I driftstilstand vises den aktuelle indstilling og alarmstatus i tilfælde af fejl på pumpens LED-display (se afsnittet *Alarm status*).

6.1.2 Alarmstatus

Hvis der opstår en eller flere fejl i pumpen, vil alarmstatussen blive vist på LED-displayet, i henhold til nedenstående tabel.

Tab.13 Alarmstatus

LED 1	LED 2	LED 3	LED 4	LED 5	Fejl	Udfør
rød				gul	Motor blokeret	Vent eller frigiv motoren manuelt (Afblokeringsskrue)
rød			gul		Spændingsforsyningen er for lav	Kontroller elforsyningen
rød		gul			Elektrisk fejl	Kontrollér elforsyningen/udskift pumpen

**Vigtigt**

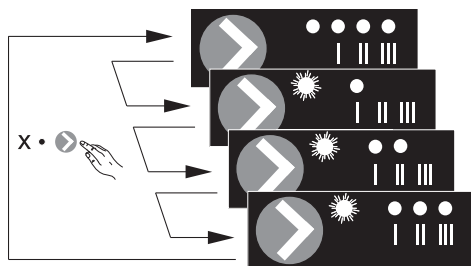
Hvis flere alarmer er aktive på samme tid, vil LED'erne kun vise fejlen med den højeste prioritet. Prioriteten er defineret af rækkefølgen i tabellen. Hvis der ikke længere er en aktiv alarm, vil LED-displayet skifte tilbage til driftstilstand.

6.1.3 Fabriksindstilling

Pumpen er indstillet til *Konstant kurvefase 2 (3 m)* fra fabrikken af.

6.1.4 Ændring af indstillinger

Fig.27 Ændring af indstillingerne



RA-0002097

Hvis du vil ændre pumpeindstillingen, skal du trykke på knappen flere gange, indtil den ønskede indstilling vises med LED'erne (se tab. *Indstillingsmuligheder*)

**Vigtigt**

Når du trykker på knappen , ændres den nuværende indstilling omgående!

Tab.14 Indstillingsmuligheder/driftstilstand

Tilstand		Trin	LED 1	LED 2	LED 3	LED 4	LED 5
Konstantryk		1 4 m		Grøn	Gul	Gul	Gul
PWM-profil A slukket		2 5 m	Grøn 		Gul		
PWM-profil A tændt			Grøn 		Gul		
PWM-profil A 2 slukket		3 6 m	Grøn 		Gul	Gul	
PWM-profil A 2 tændt			Grøn 		Gul	Gul	
PWM-profil A 3 slukket		4 7 m	Grøn 		Gul	Gul	Gul
PWM-profil A 3 tændt			Grøn 		Gul	Gul	Gul
(1) : Blinker langsomt: ingen forbindelse til PWM-forbindelsen (2) : Blinker hurtigt: PWM tændt, gyldigt signal registreret, pumpe tændt eller slukket (ved PWM 0)							

7 Tillæg**7.1 ErP-oplysninger**

Tab.15 Produktdatablad – LS-BS F/LS-U1 F ladepumpesæt

Varenavn - produktnavn			WGB 14.1 / BS 120 C	WGB 22.1 / BS 120 C	WGB 28.1 / BS 120 C	WGB 38.1 / BS 120 C
Rumopvarmning – temperaturanvendelse			Middel	Middel	Middel	Middel
Vandopvarmning – erklæret belastningsprofil			XL	XL	XL	XL

Varenavn - produktnavn			WGB 14.1 / BS 120 C	WGB 22.1 / BS 120 C	WGB 28.1 / BS 120 C	WGB 38.1 / BS 120 C
Klasse for årsvirkningsgrad ved rumopvarmning			A	A	A	A
Energieffektivitetsklasse ved vandopvarmning			A	A	A	A
Parametre for brugsvand						
Dagligt elforbrug	Q_{elek}	kWh	0,298	0,310	0,343	0,315
Årligt elforbrug	AEC	kWh	66	68	75	69
Energieffektivitet ved vandopvarmning	η_{wh}	%	81	81	80	81
Dagligt brændselsforbrug	$Q_{brændsel}$	kWh	24,030	24,030	24,030	24,030
Årligt brændselsforbrug	AFC	GJ	18	18	18	18

Varenavn - produktnavn			WGB 14.1 / BS 160 C	WGB 22.1 / BS 160 C	WGB 28.1 / BS 160 C	WGB 38.1 / BS 160 C
Rumopvarmning – temperaturanvendelse			Middel	Middel	Middel	Middel
Vandopvarmning – erklæret belastningsprofil			XL	XL	XL	XL
Klasse for årsvirkningsgrad ved rumopvarmning			A	A	A	A
Energieffektivitetsklasse ved vandopvarmning			A	A	A	A
Parametre for brugsvand						
Dagligt elforbrug	Q_{elek}	kWh	0,300	0,313	0,342	0,314
Årligt elforbrug	AEC	kWh	66	69	75	69
Energieffektivitet ved vandopvarmning	η_{wh}	%	81	81	80	81
Dagligt brændselsforbrug	$Q_{brændsel}$	kWh	24,015	24,015	24,015	24,015
Årligt brændselsforbrug	AFC	GJ	18	18	18	18

Varenavn - produktnavn			WGB 14.1 / BS 200 C	WGB 22.1 / BS 200 C	WGB 28.1 / BS 200 C	WGB 38.1 / BS 200 C
Rumopvarmning – temperaturanvendelse			Middel	Middel	Middel	Middel
Vandopvarmning – erklæret belastningsprofil			XL	XL	XL	XL
Klasse for årsvirkningsgrad ved rumopvarmning			A	A	A	A
Energieffektivitetsklasse ved vandopvarmning			A	A	A	A
Parametre for brugsvand						
Dagligt elforbrug	Q_{elek}	kWh	0,302	0,316	0,339	0,312
Årligt elforbrug	AEC	kWh	66	70	75	69
Energieffektivitet ved vandopvarmning	η_{wh}	%	81	81	80	81
Dagligt brændselsforbrug	$Q_{brændsel}$	kWh	24,000	24,000	24,000	24,000
Årligt brændselsforbrug	AFC	GJ	18	18	18	18

7.2 Overensstemmelseserklæring



EU-overensstemmelseserklæring nr. 2023/008
EU-Declaration of Conformity

Produkt <i>Product</i>	Ladesæt til universal opbevaringstank
Type, model <i>Type, Model</i>	LS-U1 F LS-BS F
EU-direktiver EU-forordninger <i>EU Directives</i> <i>EU Regulations</i>	2014/35/EU, 2014/30/EU, 2009/125/EC, (EG) 641/2009, (EU) 622/2012, 2011/65/EU, 2015/863/EU
Standarder <i>Standards</i>	EN 60335-1:2012/A11:2014/A13:2017/A1:2019/A14:2019/A2:2019/A15:2022 EN 60335-2-51:2003/A1:2008/A2:2012 EN 62233:2008 EN 55014-1:2017, EN 55014-2:2015 EN 61000-3-2:2014, EN 61000-3-3:2013 EN 63000:2018

I vores egenskab af producent fremsætter vi hermed følgende erklæring:

Produkterne er mærket korrekt og er i overensstemmelse med de angivne resolutioner, direktiver og standarder. De svarer til den testede prøve, men udgør ikke en garanti for produkttegenskaber. Produkterne fremstilles i henhold til de angivne overvågningsprocedurer.

Det angivne produkt er designet udelukkende til installation i systemer til opvarmning af varmt brugsvand i boliger. Systemproducenten skal sikre, at gældende regler for installation og brug af kedlen overholdes.

AUGUST BRÖTJE GmbH

ppa. S. Harms
Teknisk direktør
Technical Director

i.V. U. Patzke
Leder af testlaboratoriet og
ansvarlig for dokumentation
Test Laboratory Manager and
Delegate for Documentation

Rastede, 05.04.2023

August Brötje GmbH
August-Brötje-Straße 17
26180 Rastede
Postfach 13 54
26171 Rastede
Telefoon +49 (04402) 80-0
Telefax +49 (04402) 8 05 83
<http://www.broetje.de>

Direktør:
Managing Director:
Christian Sieg

Distriktsdomstol Oldenburg
District Court Oldenburg
HRB 120714